

HINTERGRUNDSYSTEM //

Hensel-STH-Hintergrund-System

Das STH-Hintergrund-System kann wahlweise an der Wand oder an der Decke befestigt werden. Alternativ ist auch eine fahrbare Variante (Art. 463) lieferbar. Grundelemente des Systems sind eine Dreifach-Wand-Deckenhalterung, Stahlachsen Ø 50 mm mit Schnellwechsel-Vorrichtung und die entsprechenden Metallzugketten. An allen Achsen können die Zugkräfte individuell eingestellt werden. Das System ist modular aufgebaut. Der Anwender hat jederzeit die Möglichkeit, das manuelle Grundsystem weiter auszubauen. Es kann problemlos mit elektrischen Motoren, welche lediglich in die Achsen eingeschoben und festgeschraubt werden, nachgerüstet werden. Diese Achsen können dann wahlweise über ein Schaltkästchen und eine Kabelverbindung angesteuert werden. Selbstverständlich verfügen die motorischen Achsen über eine einstellbare Endabschaltung. Alle marktüblichen Hintergrundkartons - mit oder ohne Pappkern - in der Normalbreite bis 2,72 m können mit den Achsen (Länge: 2,9 m) verwendet werden. Auf Wunsch stehen Stahlachsen (Länge: 3,6 m) für 3,55 m breiten Karton zur Verfügung.

Art. 461 // STH-Hintergrundsystem für 2,72 m Papier

Manuelles System mit 3 durchgehenden Stahlachsen Ø 50 mm, Metall-Kettenzug, Bremse/Kettenschutz und Wand-/Deckenhalter für 3 Achsen.

Art. 4610 // STH-Hintergrundsystem (wie Art. 461) jedoch für 3,55 m Papier

Art. 462 // STH-Hintergrundsystem

Motorisches System mit 3 durchgehenden Stahlachsen Ø 50 mm, Endabschaltung, Schaltkästchen und Wand-/Deckenhalter für 3 Achsen (Länge: 2,9 m).
Achtung: Jetzt mit doppelter Geschwindigkeit!

Art. 4620 // STH-Hintergrundsystem (wie Art. 462) jedoch für 3,55 m Papier

Art. 466 // Stahlachse Ø 50 mm (2,9 m) inkl. Zubehör

Art. 473 // Metallkette für man. Hintergrundsystem

Art. 467 // Stahlachse mit motorischem Antrieb

Art. 469 // Schaltkästchen für bis zu 3 Achsen, mit Kabel (bitte Kabellänge angeben!)

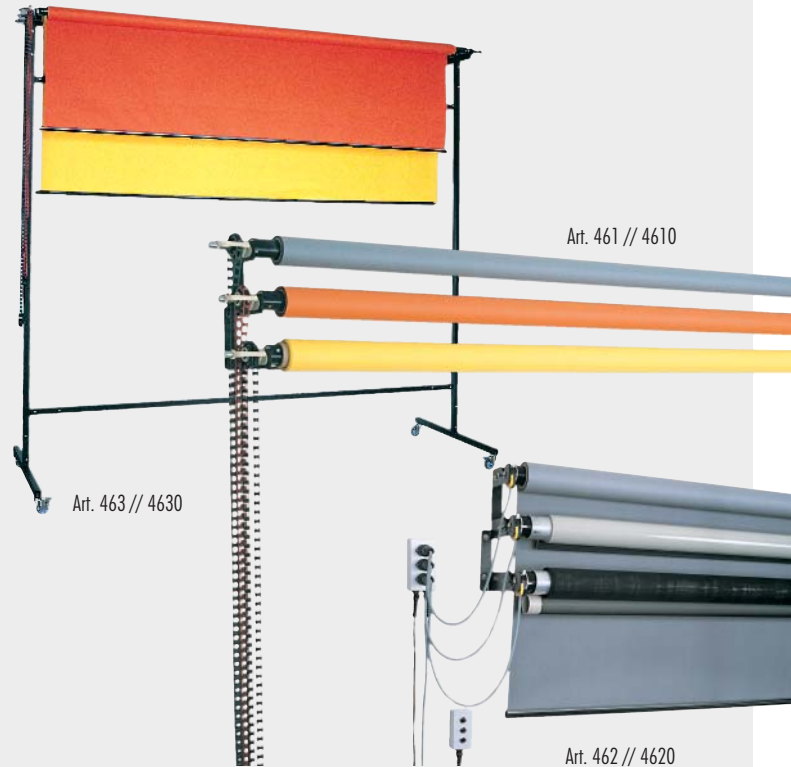
Art. 470 // Umrüstsatz von manuellem auf motorischen Antrieb (ohne Schaltkästchen!)

Art. 465 // Wand-/Deckenhalter mit abgestuften Konsolen

Art. 479 // Deckenhalter mit drei gleich langen Konsolen

Art. 471 // Gewichtsstab für Hintergrundpapiere 2,72 m, 2-teilig, inkl. Halteprofil

Art. 4710 // Gewichtsstab für Hintergrundpapiere 3,5 m, 3-teilig, inkl. Halteprofil



Art. 463 // STH-Hintergrundsystem für 2,72 m Papier

Fahrbar, mit 4 Rollen, davon 2 feststellbar. Manuelles System mit 3 durchgehenden Stahlachsen Ø 50 mm, Metallkettenzug, Bremse und Kettenschutz. Gesamthöhe ca. 2,8 m. Abweichende Höhen sind möglich. Das fahrbare Hintergrundsystem ist die ideale Lösung, wenn Mobilität im Studio gefordert wird. Auch von einer Person mühelos zu bewegen, kann es zu jedem Punkt gerollt werden. Außerdem ist es leicht zu demontieren und somit auch "on location" einzusetzen. Optional auch mit elektrischem Antrieb (nachrüstbar).

Art. 4630 // STH-Hintergrundsystem (wie Art. 463) jedoch für 3,55 m Papier

