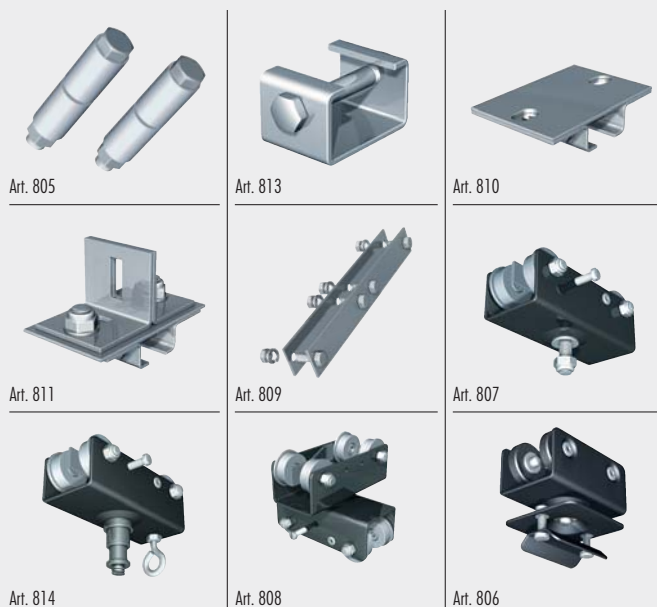


ECONOMY-SYSTEM //

ALLES GUTE KOMMT VON OBEN

Deckenschienen erleichtern die Studioarbeit und machen sie wesentlich ökonomischer. Economy-Schienenprofile bieten sichere, leichtgängige Verstellmöglichkeiten bei guten Belastungswerten. Brückenbreite 3 m, bei nur geringer Belastung bis 4,5 m Breite. Bei drei Laufschienen auch 6 m Brückenbreite möglich. Erweiterungsfähig durch zusätzliche Scheren und Brücken.

// IDEAL FÜR KLEINERE & MITTLERE STUDIOS
KOMPROMISSLOSE QUALITÄT & ATTRAKTIV IM PREIS



- Art. 816** // Laufschiene / Brücke 1,5 m
- Art. 815** // Laufschiene / Brücke 3,0 m
- Art. 818** // Laufschiene / Brücke 4,5 m
- Art. 797** // Laufschiene / Brücke 6,0 m
(bestehend aus 2 x 3 m
mit Schienenverbinder)

Auf Wunsch Zuschnitt ohne Aufpreis möglich.

- Art. 805** // Endstopper für Laufschiene/Brücke
- Art. 8050** // Endstopper mit Abzweigdose für elektrische Installation
(ähnlich Art. 770 Doppel-E)
- Art. 813** // Mittelstopper
- Art. 810** // Standard-Deckenbefestigung, für Laufschienen an Flachdecken o. ä.
- Art. 811** // Universal-Deckenbefestigung, für Abhängung o. ä.
- Art. 812** // 90°-Montagewinkel, für Wand-zu-Wand-Montage
(= Oberteil von Universaldeckenbefestigung)
- Art. 809** // Schienenverbinder für Laufschienen
- Art. 807** // Laufwagen mit Bremse (z.B. für Schere, Drehgestell etc.)
- Art. 762** // L-Winkel mit Abzweigdose für elektr. Installation,
für Befestigung am Laufwagen
- Art. 814** // Laufwagen mit Bremse und Befestigungszapfen 3/8" für
Verlängerungsrohre, Gerätemontage etc.
- Art. 808** // Doppellaufwagen, drehbar, mit Bremse, für Brücken
- Art. 806** // Kabelwagen mit drehbarer Kabelbefestigung
- Art. 817** // Netzkabel 10 m (ohne Abb.)

ECONOMY-KITS //

Art. 801 // Economy Kit, klein, 3 x 3 m

- 2x Art. 815 // Laufschienen 3 m
- 2x Art. 815 // Brücken 3 m
- 2x Art. 489 // Scheren 2,2 m, bis max. 14 kg, mit 2 Federn à 5 kg*
- 2x Art. 807 // Laufwagen mit Bremse für Schere
- 4x Art. 808 // Doppellaufwagen mit Bremse, drehbar für Brücken
- 6x Art. 810 // Deckenbefestigungen, Standard
- 8x Art. 805 // Endstopper für Laufschienen und Brücken
- 6x Art. 806 // Kabelwagen mit drehbarer Kabelbefestigung
- 2x Art. 817 // Netzkabel 10 m

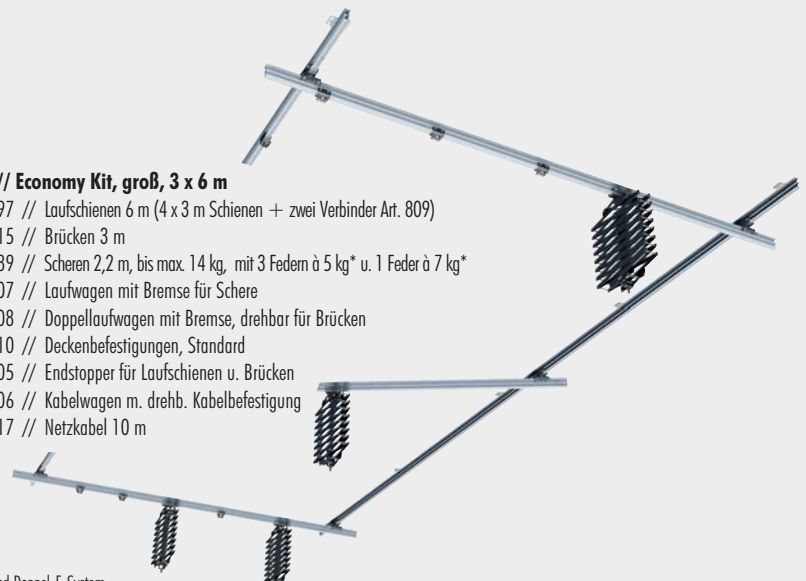
Art. 802 // Economy Kit, normal, 3 x 4,5 m

- 2x Art. 818 // Laufschienen 4,5 m
- 2x Art. 815 // Brücken 3 m
- 3x Art. 489 // Scheren 2,2 m, bis max. 14 kg, mit 3 Federn à 5 kg*
- 3x Art. 807 // Laufwagen mit Bremse für Schere
- 4x Art. 808 // Doppellaufwagen mit Bremse, drehbar für Brücken
- 8x Art. 810 // Deckenbefestigungen, Standard
- 8x Art. 805 // Endstopper für Laufschienen und Brücken
- 9x Art. 806 // Kabelwagen mit drehbarer Kabelbefestigung
- 3x Art. 817 // Netzkabel 10 m

Art. 803 // Economy Kit, groß, 3 x 6 m

- 2x Art. 797 // Laufschienen 6 m (4 x 3 m Schienen + zwei Verbinder Art. 809)
- 3x Art. 815 // Brücken 3 m
- 4x Art. 489 // Scheren 2,2 m, bis max. 14 kg, mit 3 Federn à 5 kg* u. 1 Feder à 7 kg*
- 4x Art. 807 // Laufwagen mit Bremse für Schere
- 6x Art. 808 // Doppellaufwagen mit Bremse, drehbar für Brücken
- 10x Art. 810 // Deckenbefestigungen, Standard
- 10x Art. 805 // Endstopper für Laufschienen u. Brücken
- 12x Art. 806 // Kabelwagen m. drehb. Kabelbefestigung
- 4x Art. 817 // Netzkabel 10 m

Economy-Kits sind auch in montiertem Zustand problemlos durch die Montage weiterer Brücken oder Scheren erweiterungsfähig. Die Montage ist in Eigenleistung möglich.



*Für alle Kits: Auf Wunsch können auch andere Federn geliefert werden, siehe Zubehör für Economy- und Doppel-E-System.